

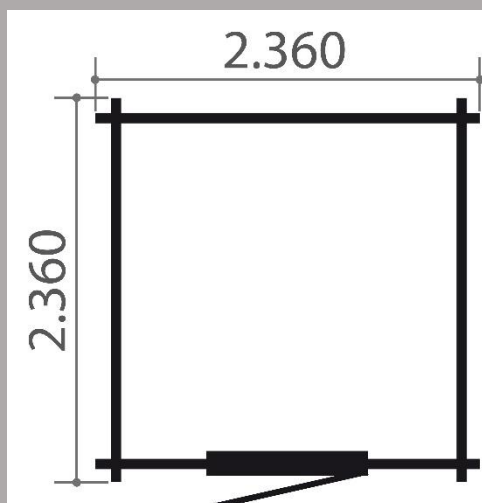


Elia - Abri Classic 2 pans

- Dimensions fondations : 2,17 m x 2,17 m
- Surface au sol : 4,71 m²
- Hauteurs murs : 1,95 m
- Hauteur faitage : 2,34 m
- Epaisseur madriers : 28 mm
- Débords de toit : avant : 36 cm, cotés : 12 cm
- Menuiseries : 1 porte simple vitrée de 93 x 183 cm
- Pente : 19 °
- Couverture en shingle (rouge, vert, brun ou noir)

Prix avec couverture shingle inclus.

Prix : 1210 € ttc



Options :

- Installation : nous consulter au 04.78.55.58.72
- Traitement autoclave
- Plancher avec lambourdes traitées autoclave
- Poutres de fondation imprégnées
- Gouttières PVC
- Bûcher de 3 x 1 m