

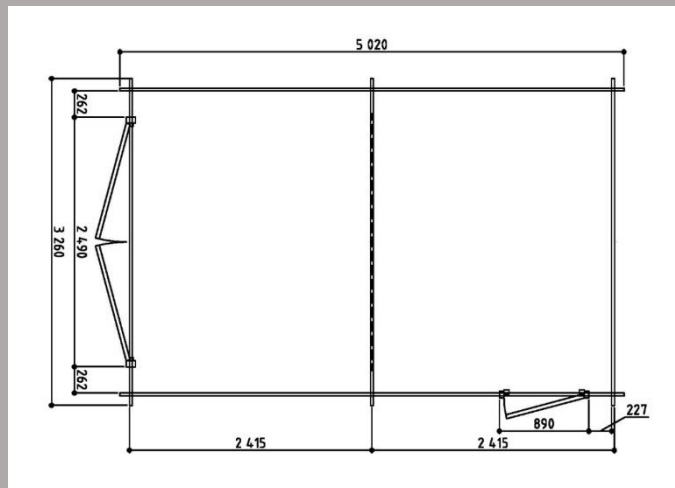


Mona - Garage 2 pans

- Dimensions fondations : 3,07 m x 4,83 m
- Surface au sol : 14,83 m²
- Hauteurs murs : 2,08 m
- Hauteur faitage : 2,65 m
- Epaisseur madriers : 28 mm
- Débords de toit : avant : 36 cm, cotés : 12 cm
- Menuiseries : 1 porte double de 250 x 202 cm
1 porte d'accès vitrée de 93 x 183 cm
- Pente : 19 °
- Couverture en shingle (rouge, vert, brun ou noir)

Prix avec couverture shingle inclus.

A partir de 3354 € ttc



Options :

- Pose : nous consulter au 04.78.55.58.72
- Traitement autoclave
- Poutres de fondation imprégnées
- Gouttières PVC
- Bûcher de 3 x 1 m