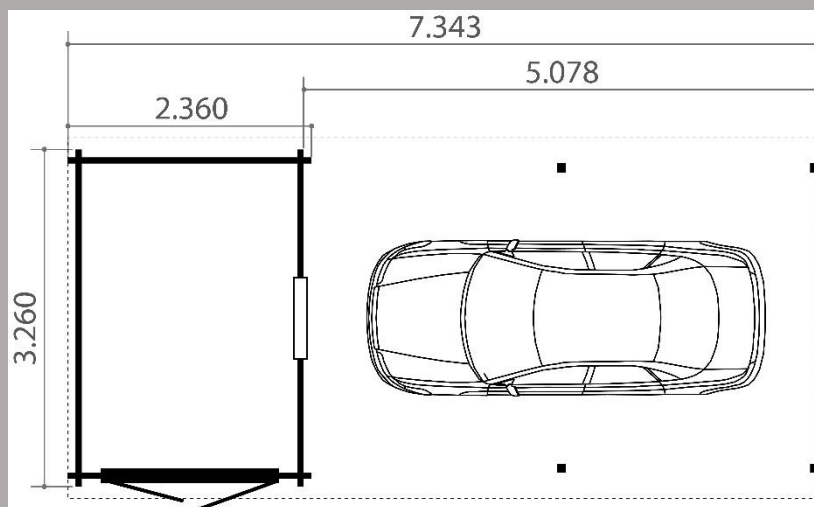




## Stefana - Abri toit plat avec auvent

- Dimensions fondations : 7,49 m x 3,07 m
- Surface au sol : 6,66 m<sup>2</sup>
- Hauteurs murs : 2,15 m
- Hauteur faitage : 2,30 m
- Epaisseur madriers : 12 mm
- Débords de toit : 20 cm
- Menuiseries : 1 porte double vitrée opaque de 174 x 183 cm  
1 fenêtre fixe vitrée opaque de 82 x 53 cm
- Couverture en caoutchouc EPDM 400 % élastique

**Prix avec couverture EPDM inclus.**



**A partir de 3302 € ttc**

### **Options :**

- Installation : nous consulter au 04.78.55.58.72
- Finition avec profils en aluminium
- Traitement autoclave
- Plancher avec lambourdes traitées autoclave
- Poutres de fondation imprégnées
- Gouttières PVC
- Bûcher de 3 x 1 m